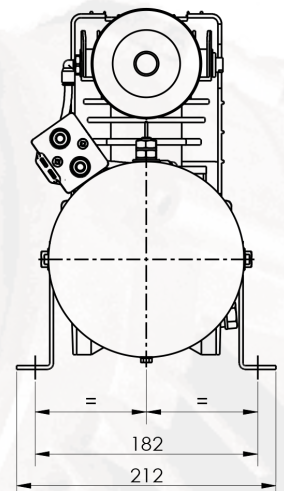
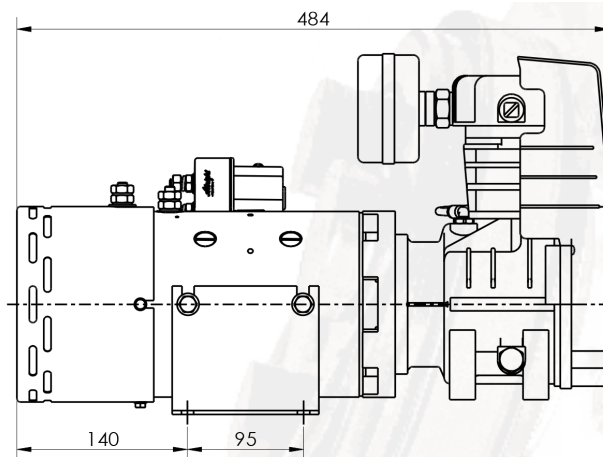
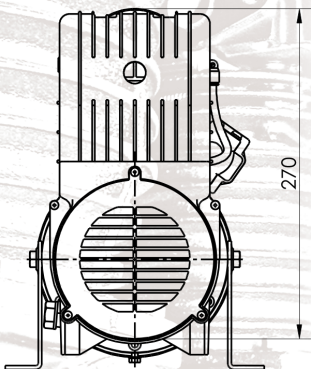
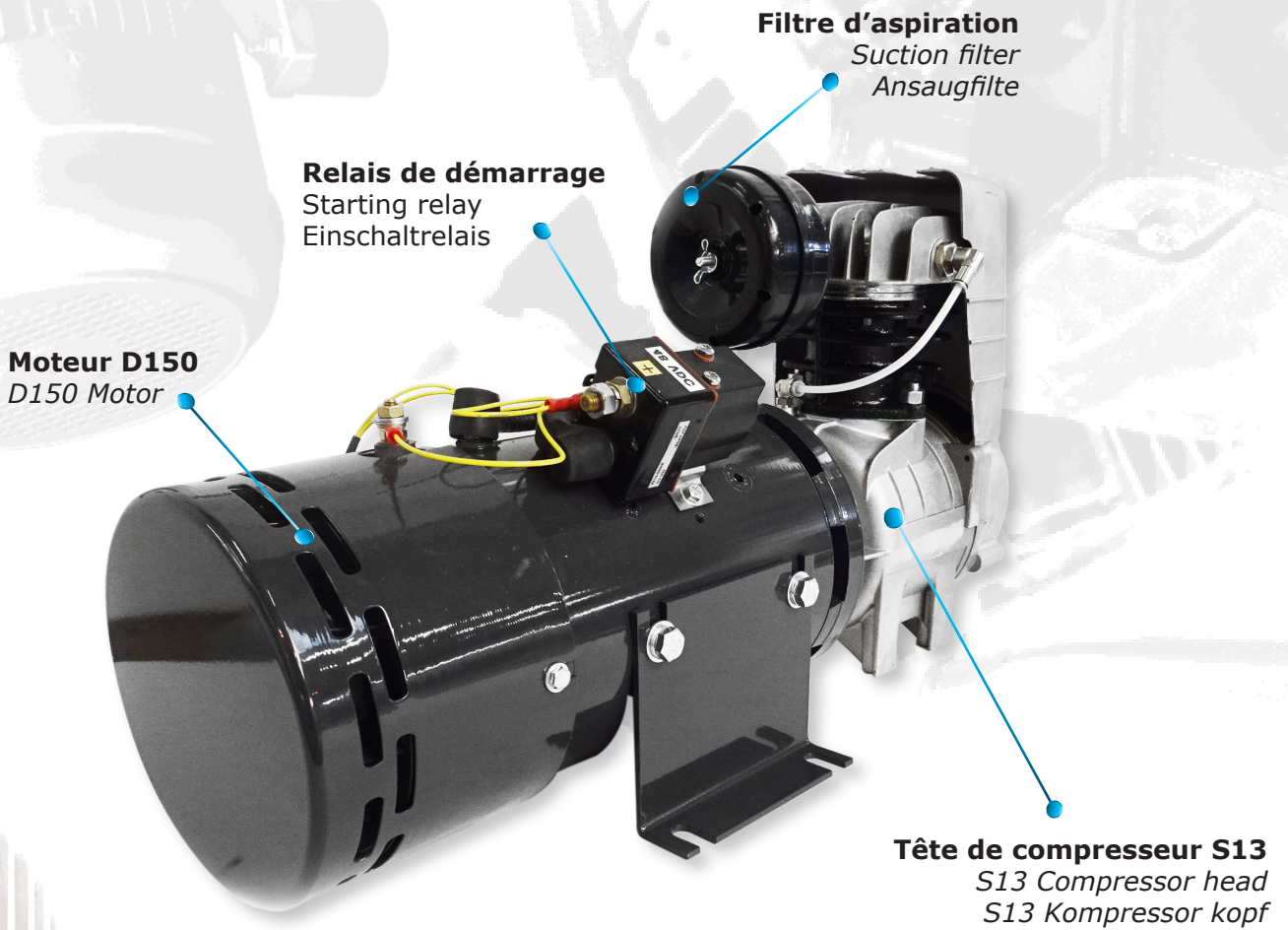


S13/D150



S13/D150

MOTEUR AVEC BALAIS D150

BRUSHED D150 MOTOR
KOHLENBÜRSTEN D150 MOTOR

Tension d'Alimentation <i>Voltage / Spannung</i>	12 VDC	24 VDC	80 VDC
Puissance <i>Power / Leistung</i>	700 W	900 w	1200 W
Vitesse nominale <i>Nominal speed / Nominale Geschwindigkeit</i>	2000 RPM	2300 RPM	2500 RPM
Intensité maximale <i>Maximum current consumption / Maximale Stromaufnahme</i>	60 A	38 A	25 A
Ventilé <i>Ventilated / Belüftet</i>	Oui / Yes / Ja		
Protection Thermique <i>Thermal protection / Thermoschutzbegrenzer</i>	Sonde NF 100°C / Probe NC 212 ° F / Sensor NC 100°C		
Indice de protection <i>Protection Level / Schutzart</i>	IP 23		

TÊTE DE COMPRESSEUR S13

S13 COMPRESSOR HEAD
S13 KOMPRESSOR-KOPF

Cylindrée <i>Volumetric displacement / volumetrische Verdrängung</i>	65 cm ³		
Débit à 1 bar <i>Flow rate at 1 bar / Volumenstrom bei 1 bar</i>	153 l/min	167 l/min	184 l/min
Débit à pression maximale <i>Flow rate at maximum pressure / Durchflussmenge bei maximalem Druck</i>	72 l/min	89 l/min	104 l/min
Pression maximale <i>Maximum pressur/ Maximaler Druck</i>	10 bar		
Ventilé <i>Ventilated / Belüftet</i>	Oui / Yes / Ja		

ENSEMBLE

ASSEMBLY
GESAMTANLAGE

Position d'installation <i>Installation position / Einbaulage</i>	Horizontale / Horizontal / Waagrecht +/- 15 °
Niveau sonore <i>Noise level / Schallpegel</i>	92 dB(A)
Températures de fonctionnement <i>Running temperatures / Betriebstemperatur</i>	-25°C -> +55°C / -4°F -> 131°F
Température minimale de stockage <i>Minimal storage temperature / Minimale Lagerungstemperatur</i>	- 40°C / - 40°F
Raccordement <i>Connection / Anschluss</i>	3/8" BSP
Poids <i>Weight / Gewicht</i>	25,2 kg

S13/D150

ESSAIS PERFORMANCES
PERFORMANCE TESTINGS
LEISTUNGSTESTS

COURBE DEBIT/PRESSION
Flow-pressure curve / Volumenstrom-Druck Kurve

S13/D150 ventilé

